

Техническое описание

Двухпозиционные двухходовые электромагнитные клапаны с сервоприводом

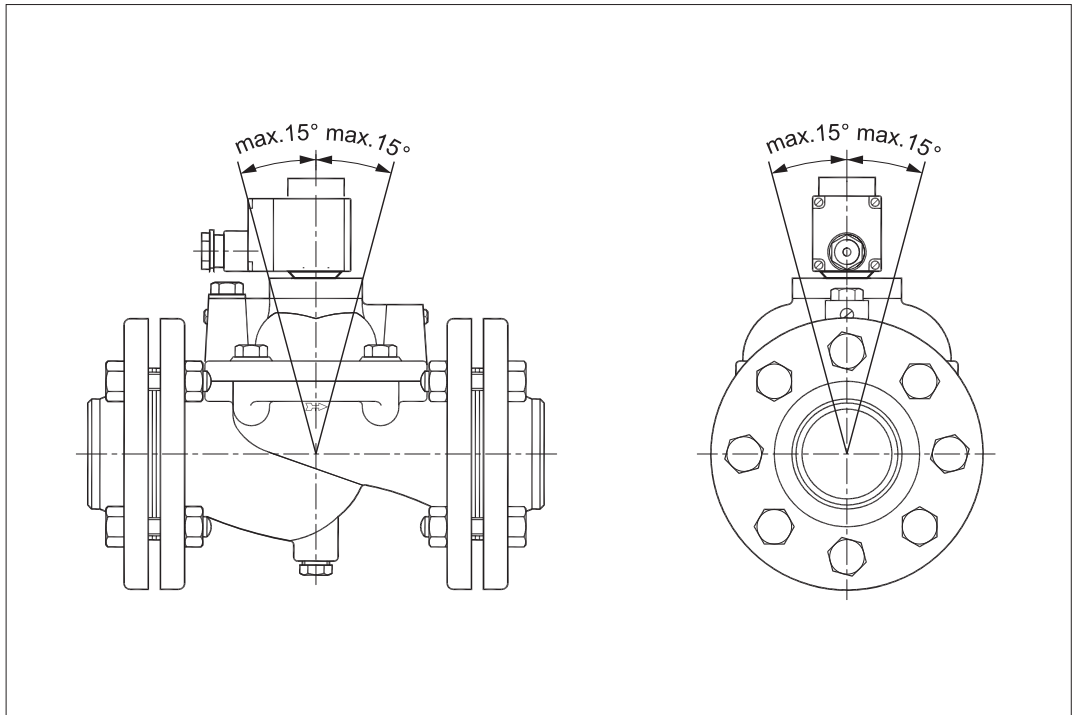
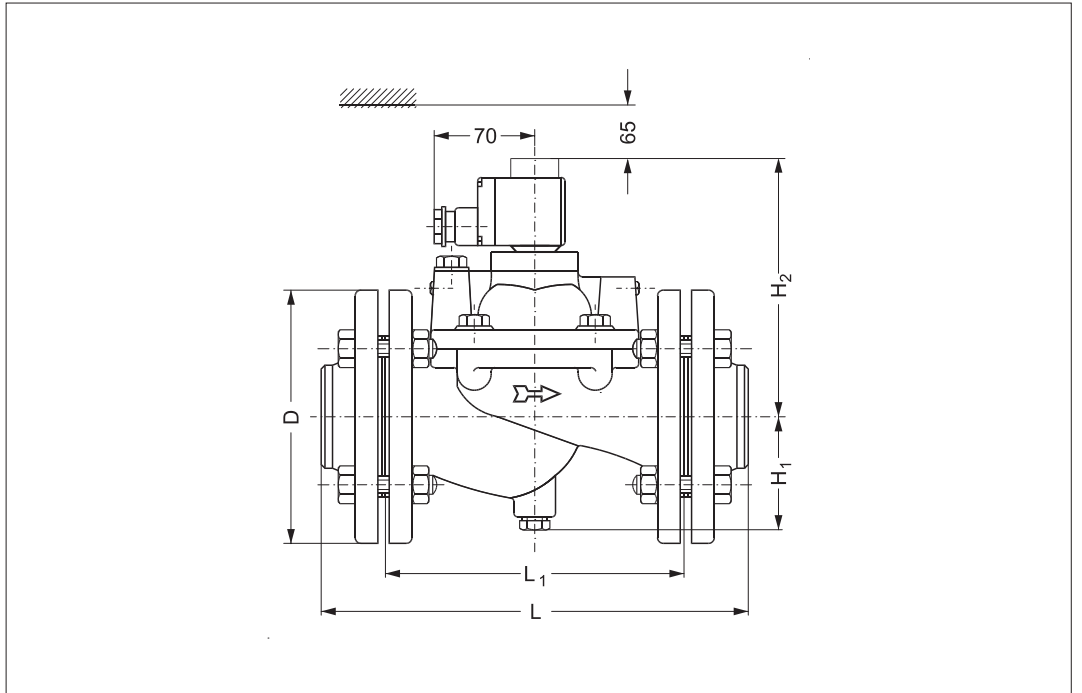
Тип EV220B 65 - EV220B 100




EV220B 65 - EV220B 100 – серия двухпозиционных двухходовых электромагнитных клапанов, предназначенных для использования в мощных промышленных установках с высокими значениями расхода рабочей среды. Корпус клапана изготавливается из чугуна и предполагается фланцевое присоединение. Конструкция, предотвращающая гидравлические удары, и встроенный фильтр пилотной системы обеспечивают надежную эксплуатацию.

Характеристики

- Для воды и аналогичных нейтральных сред.
- Диапазон расхода для воды: 25 – 400 м³/ч
- Температура окружающей среды: до 80 °С
- Перепад давления: до 10 бар.
- Вязкость: до 50 сСт
- Класс защиты катушки: до IP67
- Фланцевые присоединения: 2 1/2, 3 и 4 дюйма
- Защита от гидравлических ударов
- Встроенный фильтр для защиты управляющей системы
- Материал уплотнения: EPDM и NBR

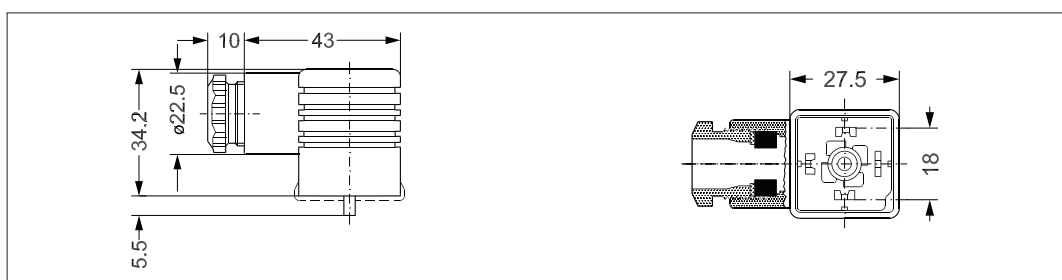


Нижеуказанные катушки
могут применяться с EV220B:

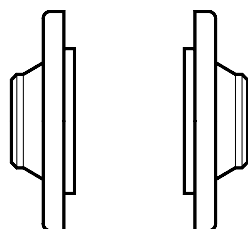
Катушка	Тип	Потребляемая мощность	Корпус	Характеристики
	BB с защелкой	~ 10 Вт = 18 Вт	IP00 без использования DIN штекера	IP20 с защитной крышкой, IP65 со штекером
	BE, с защелкой	~ 10 Вт = 18 Вт	IP 67	С клеммной коробкой
	BG, с защелкой	~ 12 Вт = 20 Вт	IP 67	С клеммной коробкой

Принадлежности:
Штекер

Описание	Код для заказа
GDM 2011 (серый) штекер согласно DIN 43650-A PG11	042N0156

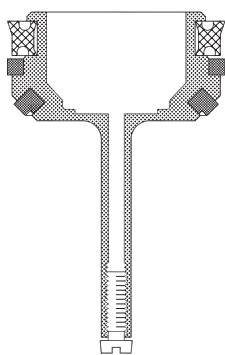


Заказ фланцев



Соединение	Тип	Код для заказа
2 1/2 приварного типа 11 по DIN EN 1092-1	EV220B 65	027N3065
G 2 1/2 приварного типа 13 по DIN EN 1092-1	EV220B 65	027G3065
3 приварного типа 11 по DIN EN 1092-1	EV220B 80	027N3080
G 3 приварного типа 13 по DIN EN 1092-1	EV220B 80	027G3080
4 приварного типа 11 по DIN EN 1092-1	EV220B 100	027N3100
G 4 приварного типа 13 по DIN EN 1092-1	EV220B 100	027G3100

Комплект запасных частей



Тип	Уплотнение	Код для заказа
EV220B 65	EPDM	016D0078
EV220B 65	NBR	016D0095
EV220B 80	EPDM	016D0079
EV220B 80	NBR	016D0096
EV220B 100	EPDM	016D0080

В состав комплекта входят:

Поршень сервопривода в сборе
Якорь в сборе
Набор уплотнений

Комплект уплотнений

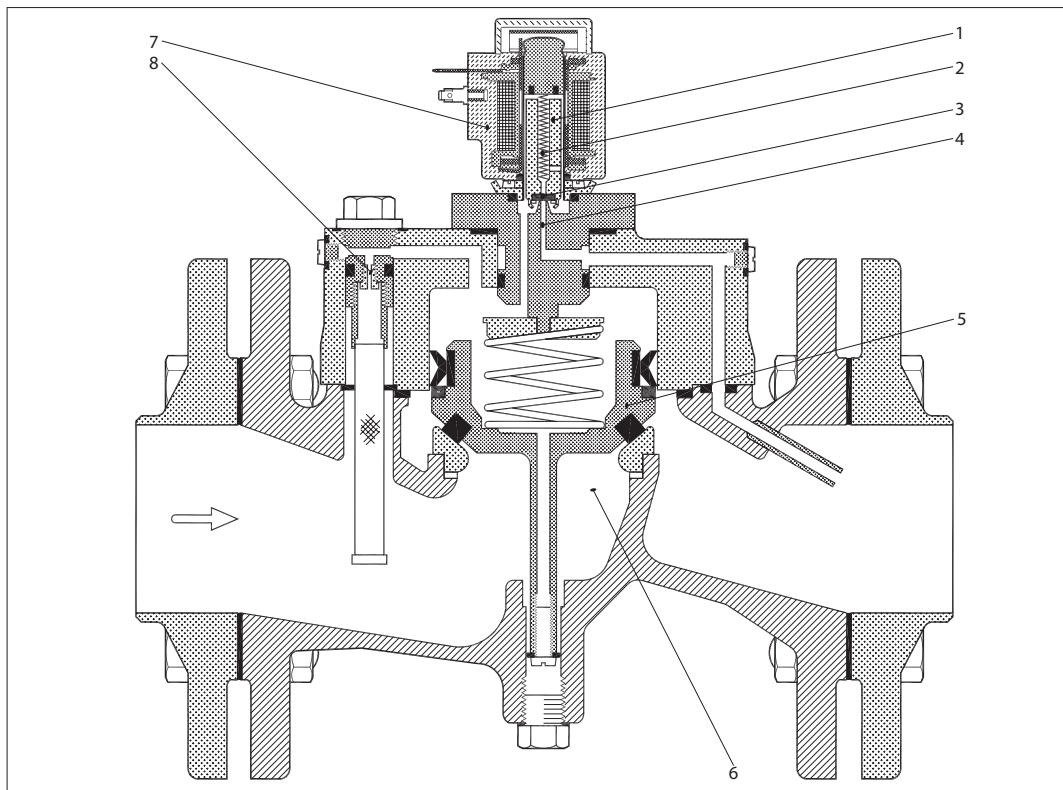
Тип	Уплотнение	Код для заказа
EV220B 65	EPDM	016D0075
EV220B 65	NBR	016D0084*
EV220B 80	EPDM	016D0076
EV220B 80	NBR	016D0085*
EV220B 100	EPDM	016D0077
EV220B 100	NBR	016D0086*

В состав комплекта входят:

Все необходимые уплотнения

* фильтр включен

Назначение



1. Якорь
2. Закрывающая пружина в управляющей системе
3. Тарелка клапана
4. Регулирующее отверстие
5. Поршень сервопривода
6. Главное отверстие
7. Катушка
8. Выравнивающее отверстие

Катушка не под напряжением (закрытое положение):

При отключении напряжения закрывающая пружина управляющей системы (2) прижимает тарелку клапана (3) к регулируемому отверстию (4).

Давление на поршне сервопривода (5) повышается через выравнивающее отверстие (8). Поршень сервопривода закрывает главное отверстие (6), когда давление на поршне становится равным давлению на входе. Клапан остается в закрытом положении до тех пор, пока отсутствует подача напряжения на катушку.

Катушка под напряжением (открытое положение):

При подаче напряжения на катушку (7) якорь (1) и тарелка клапана (3) поднимаются и открывают регулирующее отверстие (4). Поскольку регулирующее отверстие больше выравнивающего отверстия (8), то давление на поршне сервопривода (5) падает, и поэтому он поднимается, освобождая главное отверстие (6). Клапан будет оставаться открытым до тех пор, пока на нем поддерживается минимальный перепад давления и пока на катушку подается напряжение.